

MILLENIUM

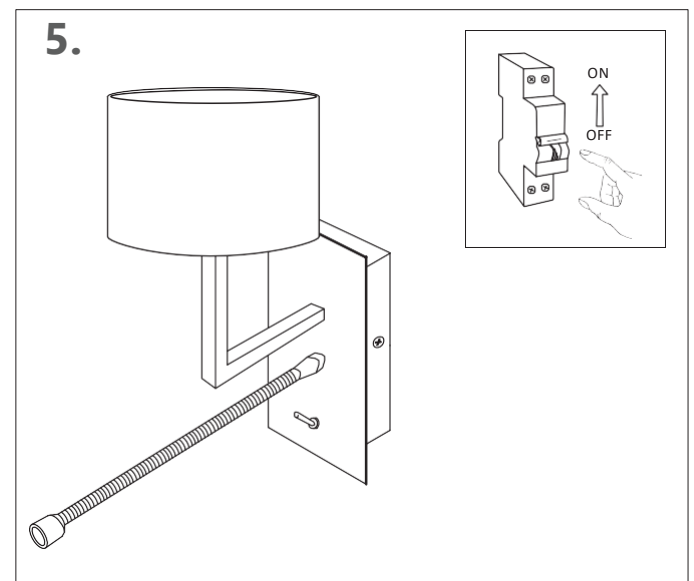
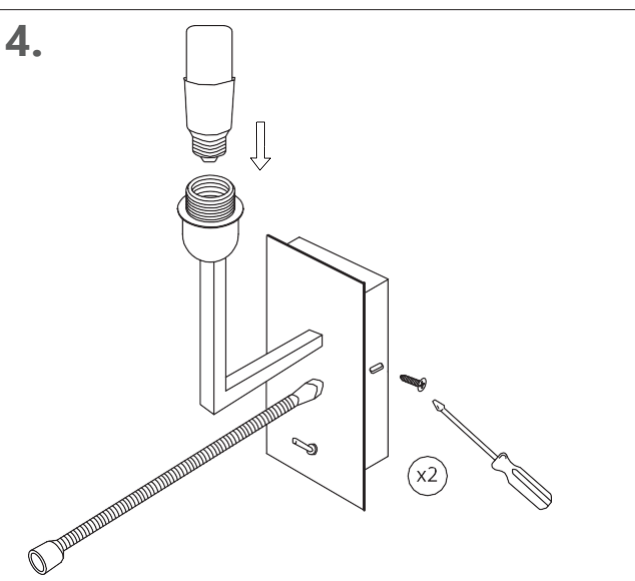
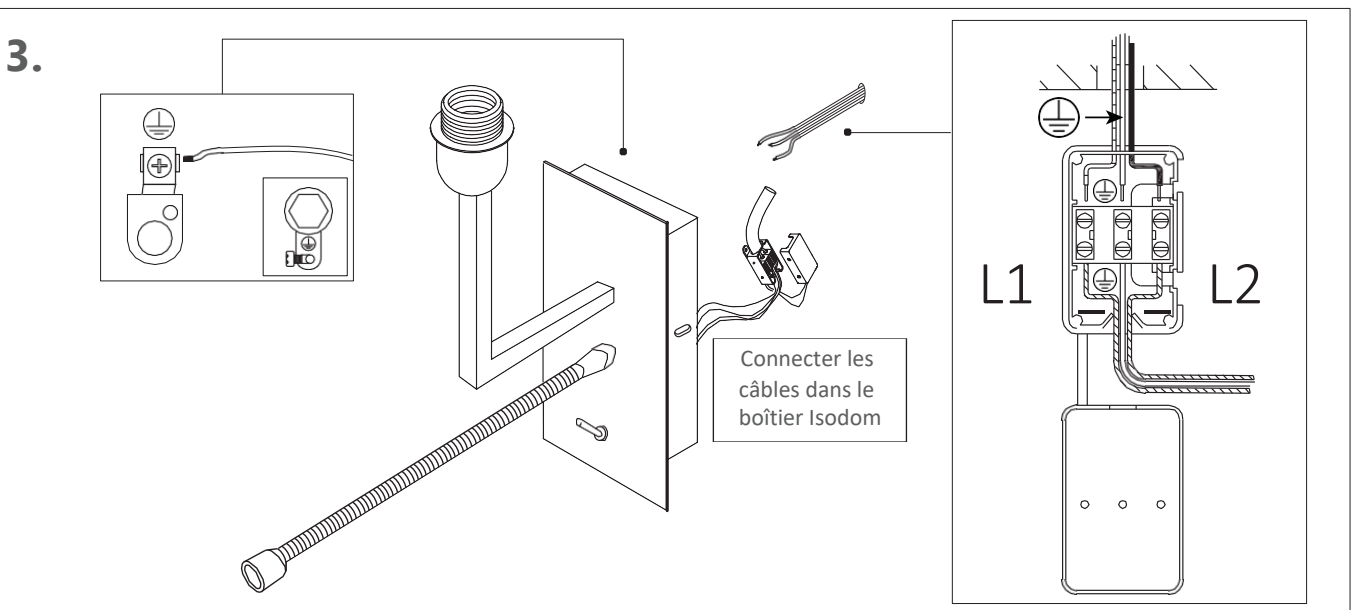
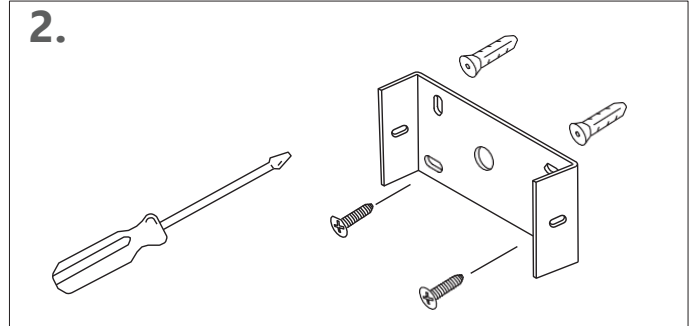
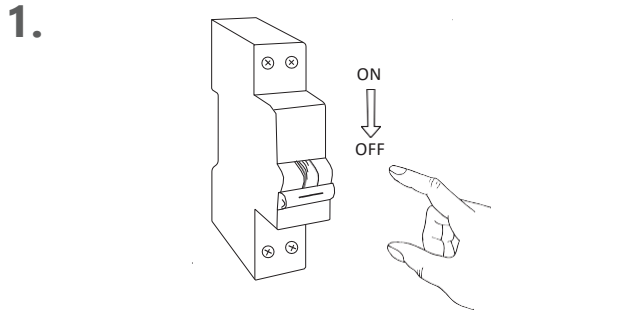
100423/04 4000,
100423/USB/04 4000,
100423/04/2IG 4000,
100423/04/2ID 4000



LED

E27

IP20



GARANTIE

Ce produit est garanti pour une période de 2 ans à compter de la date d'achat.
La garantie n'est pas valable dans le cas d'une utilisation ou d'une installation incorrectes.
Si le produit est défectueux durant la période de garantie, il sera remplacé gratuitement, sous réserve d'une installation correcte et du retour du produit défectueux.
Le fournisseur n'est pas responsable d'éventuels coûts associés au remplacement du produit.

Light&Contract - 5Ruedel'Egalité,31200
TOULOUSE- France Tél: +33(0) 534 606 274 |
Fax: +33(0) 534 601 838
<http://www.light-and-contract.com>

INSTRUCTIONS DE SECURITE

1. Couper toute alimentation avant toute installation ou toute opération de maintenance.
2. L'installation doit être faite par une personne habilitée et ayant les bonnes pratiques électriques, en accord avec les réglementations de câblage en vigueur.
3. Brancher ce luminaire en fonction de la tension et des fréquences mentionnées sur l'appareil.