

ANNA

506120/4000

Plafonnier extra-plat pouvant éventuellement remplacer un downlight lorsque l'encastrement est impossible. Base en aluminium et diffuseur en méthacrylate. Sa collerette de 20 mm en fait un appareil très discret.

CARACTERISTIQUES TECHNIQUES



- Type : Plafonnier
- Tension : AC 220 240v
- Puissance nominale : 18 W
- Température : 4000 K
- Flux lumineux : 1550 lm
- IRC : >80
- Type de lampe : LED
- Angle d'éclairage : 120°
- SDCM : <6

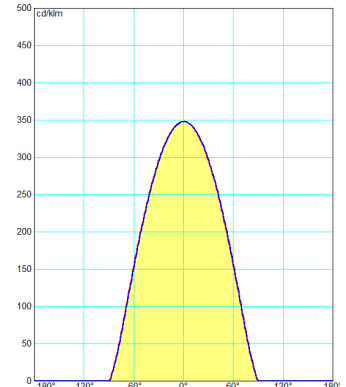
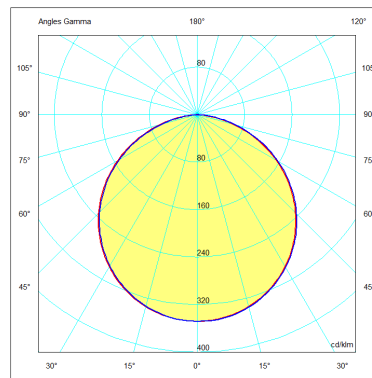
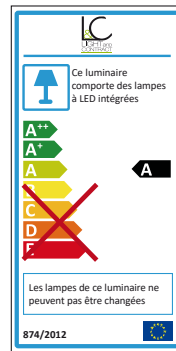
CARACTERISTIQUES DU PRODUIT

- Dimensions : ø 220 mm H: 16 mm
- Matériau : Aluminium
- Diffuseur : Méthacrylate
- Driver : Driver CE
- Durée de vie : 30 000 heures
- Maintien du flux : L70B50 (30 000 heures)
- Garantie : 2 ans

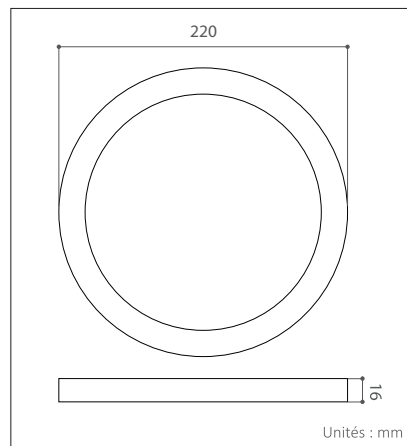
NORMES ET GARANTIES DU PRODUIT



Photo non contractuelle



Courbes photométriques



FICHE TECHNIQUE