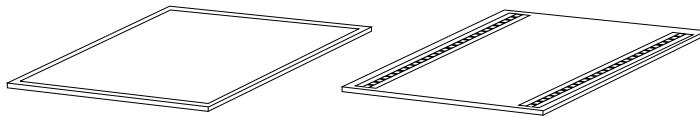
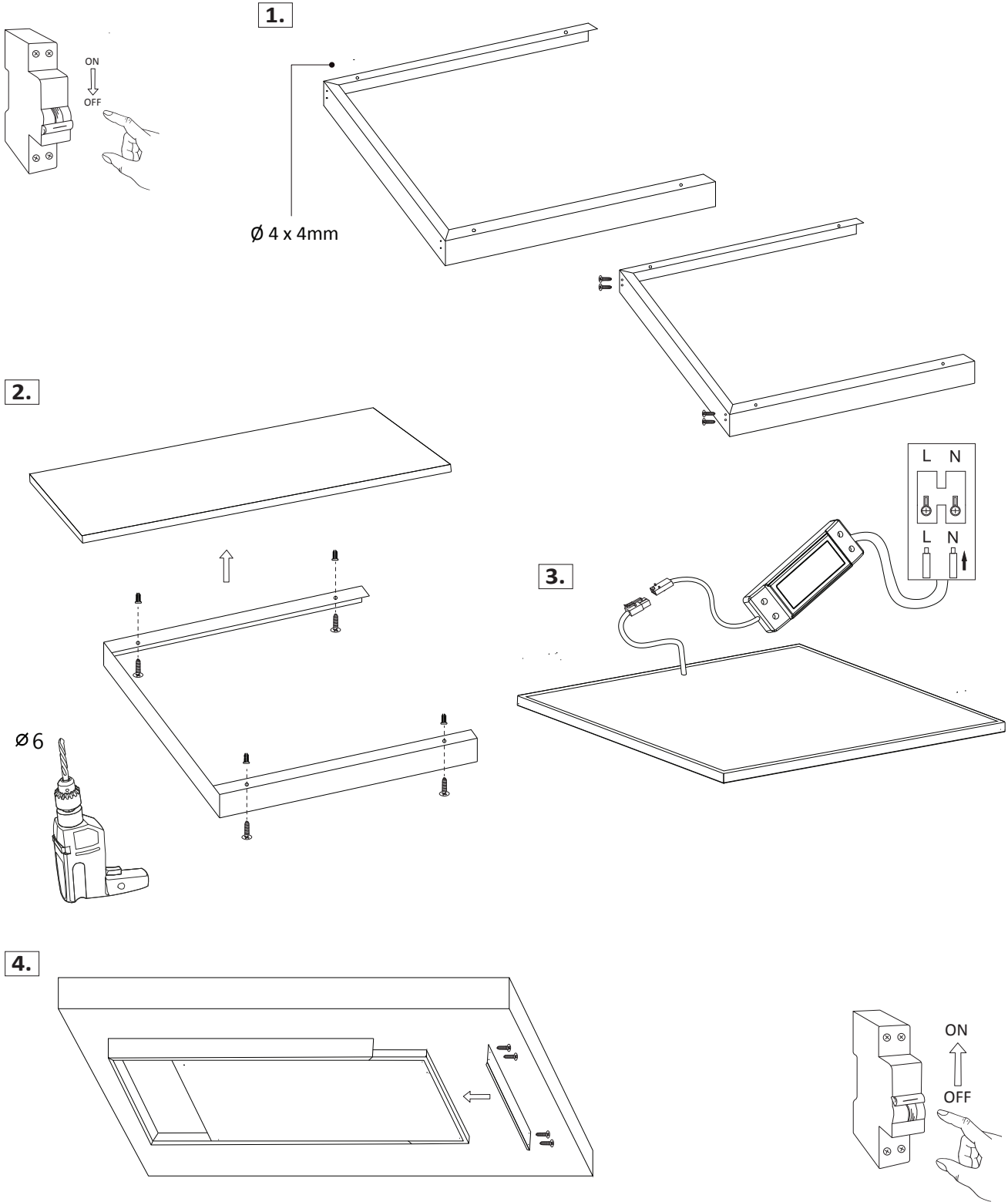


CADRE SAILLIE POUR PANEL LED - 316105 :

ANGELINA UGR 316020 UGR ANAIS TWIN 316027,
ANGELINA 316020 KOBE 316032, 316031
ANAIS HQE 316015 UGR



A.



INSTRUCTIONS DE SECURITE

1. Les connexions électriques doivent être faites par personnel qualifié
2. Assurez-vous que l'arrivée de l'électricité est coupée, et que le luminaire est hors de tension
3. N'installez pas l'appareil sur une surface humide, récemment peinte ou plâtrée, ou qui puisse présenter une conductivité électrique
4. Utilisez toujours des systèmes de fixation en rapport avec le poids de l'appareil
5. Gardez toujours les câbles de connexion éloignés des sources de chaleur
6. Remplacer les écrans de protection ou diffuseurs présentant une fissure