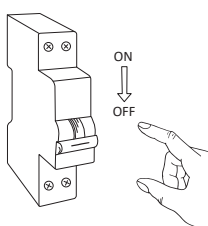


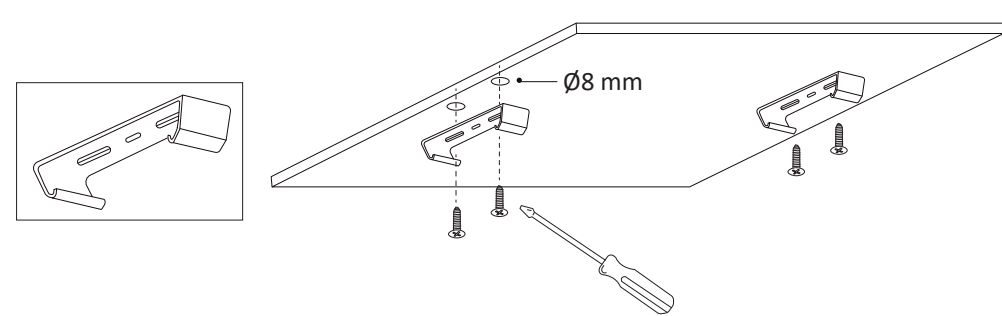
STANCA	Référence	Dimension	Puissance	Alimentation driver	Alimentation luminaire (CC)
316120	316120	1200x80x50 mm	40W	176-265V AC	480mA/75V dc
316121	316121	1500x80x50 mm	60W	176-265V AC	700mA/72V dc

Montage en saillie

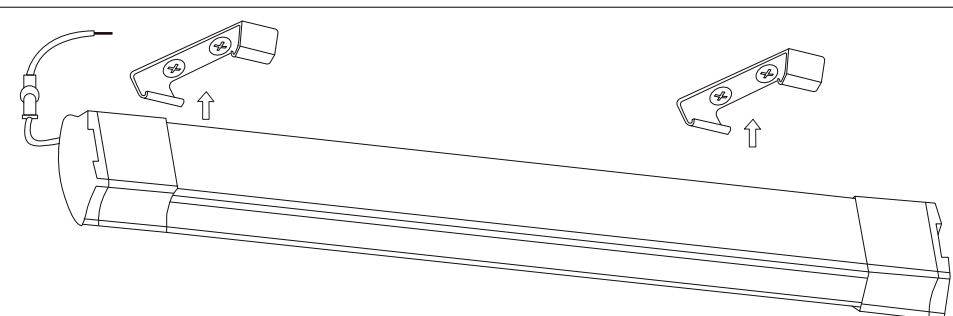
1. Couper l'alimentation électrique.



2. Fixer au plafond les clips de fixation fournis à l'aide de vis et chevilles adaptées au support.

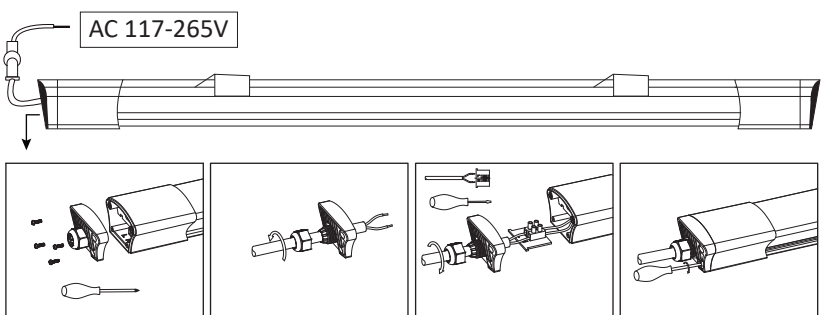


3.

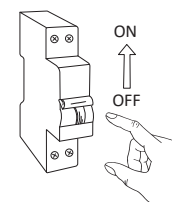


4. Raccorder au réseau en respectant les tensions spécifiées sur le produit.

AC 117-265V

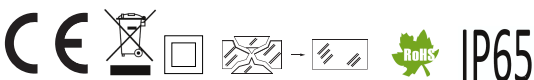


5. Remettre l'alimentation électrique.



GARANTIE

Ce produit est garanti pour une période de 3 ans à compter de la date d'achat. La garantie n'est pas valable dans le cas d'une utilisation ou d'une installation incorrectes. Si le produit est défectueux durant la période de garantie, il sera remplacé gratuitement, sous réserve d'une installation correcte et du retour du produit défectueux. Le fournisseur n'est pas responsable d'éventuels coûts associés au remplacement du produit.



INSTRUCTIONS DE SECURITE

1. Couper toute alimentation avant toute installation ou toute opération de maintenance.
2. L'installation doit être faite par une personne abilitée et ayant les bonnes pratiques électriques, en accord avec les réglementations de câblage nationales.
3. Brancher ce luminaire en fonction de la tension et des fréquences mentionnées sur l'étiquette.
4. Si le câble flexible de ce luminaire est endommagé, il devra être remplacé exclusivement par le fabricant, son service technique ou une personne de qualification équivalente dans le but d'éviter tout risque.
5. La source lumineuse de ce luminaire n'est pas remplaçable. Quand la source lumineuse arrive en fin de vie, il faudra remplacer le luminaire en entier.