

LOLA

100193/01/3000

Applique salle de bain LED, avec interrupteur, corps en aluminium et embouts chromés. Diffuseur en polycarbonate. L'applique possède un indice de protection IP44. Fourni avec ses clips de fixation.

CARACTERISTIQUES TECHNIQUES



Classe II

Type : Applique salle de bain

Tension : AC 220-240V

Puissance nominale : 24W

Température de lumière : 3000K

Flux lumineux : 1600 lm

IRC : >80

Type de lampe : LED

NORMES DU PRODUIT

NF-EN
60.598-1
2015

CE RoHS

CARACTERISTIQUES DU PRODUIT

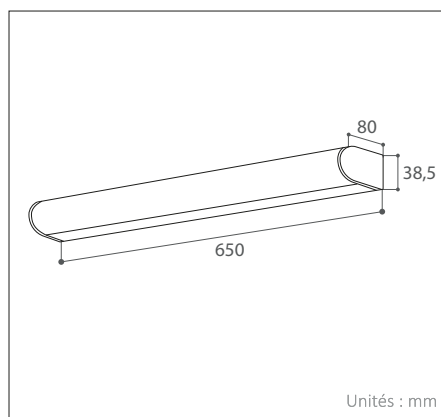
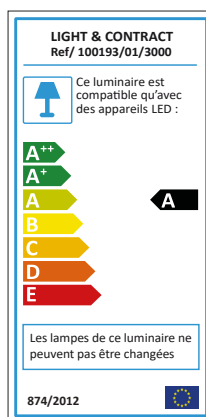
- Dimensions : 650 x 80 x 38,5 mm
- Matériau : Corps en aluminium
- Finition : Chrome



Garantie de 2 ans



Photo non contractuelle



Unités : mm