

KEPLER


206240/4000

Downlight basculant basse luminance en fonte d'aluminium, réflecteur aluminium grand brillant 38°.



Photo non contractuelle

CARACTERISTIQUES TECHNIQUES

 Classe II	LED	IP40	AC 220 240V	PF 0,9	110 lm/w	UGR <19
---	------------	-------------	----------------	-----------	-------------	-------------------

IRC >90	SDCM 3	 20°
------------	-----------	---

Type : Downlight

Alimentation driver : AC 220-240V

Alimentation luminaire : 25-40V dc / 350mA

Puissance nominale : 14W

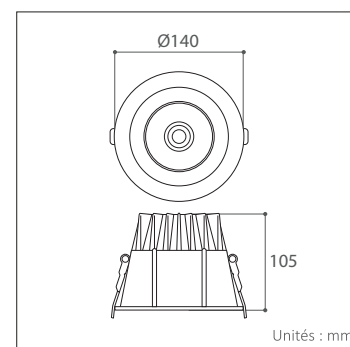
Température : 4000K

Flux lumineux : 1500 lm

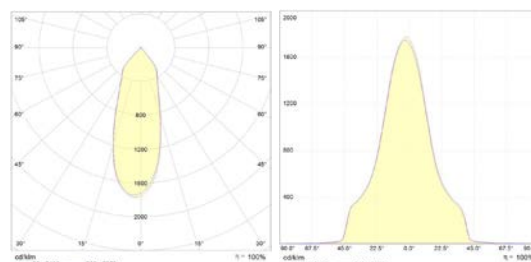
IRC : >90

Angle d'éclairage : 38°

SDCM : 3



Unités : mm



Courbes photométriques

CARACTERISTIQUES DU PRODUIT

- Dimensions : Ø 140 mm, H = 105mm
- Dimension découpe : Ø 120-130 mm
- Matériau : Aluminium
- Couleur : Blanc
- Driver : Driver Lifud TUV CE CCC
- Type de lampe : LED XC-COB Bridgelux 2630
- Durée de vie : 50 000 heures
- Maintien du flux : L80B10 (50 000 heures)



50 000 heures



Garantie de 5 ans