

HOLM

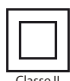
206243/3000

Downlight fixe basse luminance en fonte d'aluminium, réflecteur aluminium grand brillant 60°.



Photo non contractuelle

CARACTERISTIQUES TECHNIQUES

 Classe II	LED	IP20	AC 220 240V	PF 0,5	90 lm/w	UGR <19
---	------------	-------------	----------------	-----------	------------	-------------------

IRC >90	SDCM 3
------------	-----------

Type : Downlight

Alimentation driver : AC 220-240V

Alimentation luminaire : 25-42V dc / 200mA

Puissance nominale : 8,5W

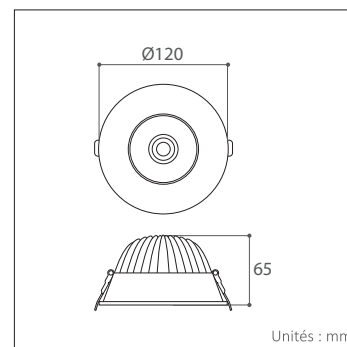
Température : 3000K

Flux lumineux : 750 lm

IRC : >90

Angle d'éclairage : 60°

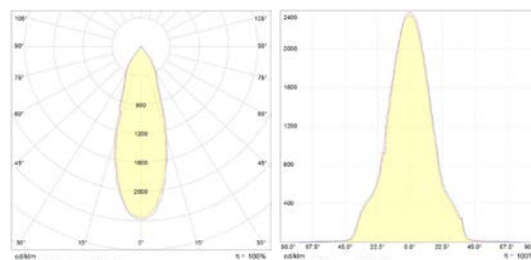
SDCM : 3



Unités : mm

CARACTERISTIQUES DU PRODUIT

- Dimensions : Ø 120 mm, H = 65 mm
- Dimension découpe : Ø 100-110 mm
- Matériau : Aluminium
- Couleur : Blanc
- Driver : Driver Lifud TUV CE CCC
- Type de lampe : LED XC-COB Bridgelux 2630
- Durée de vie : 50 000 heures
- Maintien du flux : L80B10 (50 000 heures)



Courbes photométriques



50 000 heures



Garantie de 5 ans