

ANDROMEDA

206256/3000

Downlight fixe basse luminance en fonte d'aluminium, réflecteur aluminium grand brillant 80°.

CARACTERISTIQUES TECHNIQUES


 Classe II	LED	IP40	AC 220 240V	PF 0,9	95 lm/w	IRC >90	SDCM 3
--	------------	-------------	----------------	-----------	------------	------------	-----------



Photo non contractuelle

Type : Downlight

Alimentation driver : AC 220-240V

Alimentation luminaire : 25-40V dc / 250mA

Puissance nominale : 11W

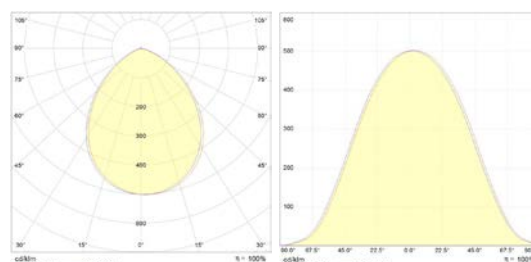
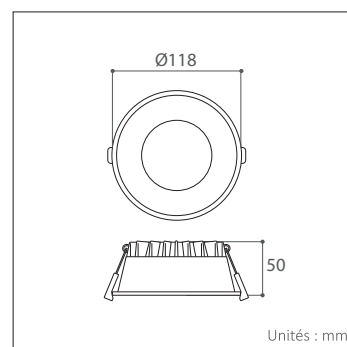
Température : 3000K

Flux lumineux : 1023 lm

IRC : >90

Angle d'éclairage : 80°

SDCM : 3



Courbes photométriques

CARACTERISTIQUES DU PRODUIT

- Dimensions : Ø 118 mm, H = 50 mm
- Dimension découpe : Ø 112 mm
- Matériau : Aluminium diffuseur PMMA
- Couleur : Blanc
- Driver : Driver Lifud TUV CE RCM CCC
- Type de lampe : LED Hongli 2835
- Durée de vie : 50 000 heures
- Maintien du flux : L80B10 (50 000 heures)

NORMES ET GARANTIES DU PRODUIT



50 000 heures



Garantie de 5 ans