

# HEFTY PMx4

317026/4000

Luminaire très haute performance, destiné à éclairer des salles et des terrains de sport grâce à son IK10 qui lui permet de résister aux jets de ballon. Ce luminaire répond aux normes de résistance les plus strictes pour l'éclairage de salles de sport : il a été soumis à un test consistant à tirer 36 fois sur le luminaire à l'aide d'un ballon, de trois angles différents.

Cadre en acier galvanisé blanc (RAL 9003), réflecteurs en aluminium avec faisceau large 90°. Driver intégré dans le luminaire, non-dimmable.

La connexion électrique se fait via un connecteur externe qui permet une installation facile et rapide et une protection IP longue durée.



Photo non contractuelle

Vue de détail :



## CARACTERISTIQUES TECHNIQUES



Type : Luminaire industriel

Tension : AC 220-240V

Puissance nominale : 92W

Température : 4000K

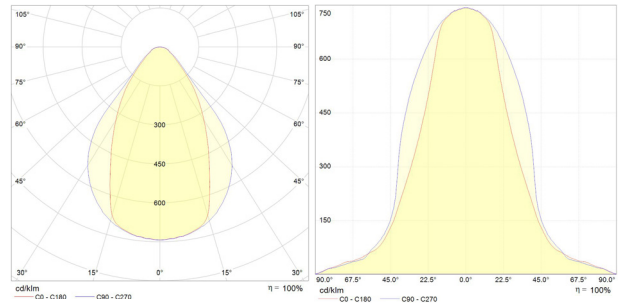
Flux lumineux : 14 500 lm

IRC : >80

Type de lampe : LED Mid Power

Angle d'éclairage : 90°

SDCM : <3



Courbes photométriques

## CARACTERISTIQUES DU PRODUIT

- Dimensions : 650x350x90 mm
- Poids : 6 kg
- Matériau : Acier galvanisé blanc
- Diffuseur : Polycarbonate transparent
- Driver : Driver Osram
- Durée de vie : 50 000 heures
- Maintien du flux : L80B10 (50 000 heures)

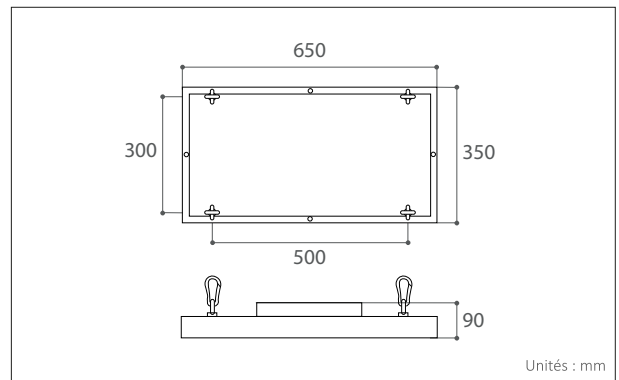
## ACCESSOIRES EN OPTION

- 317050 Clips de fixation pour Hefty PM x4
- 317053 Détecteur de mouvement et luminosité pour Hefty MM x4

## NORMES ET GARANTIES DU PRODUIT

**CE RoHS** Risque Photobiologique - 0

EN 60598-1: 2008	EN 62031: 2008	EN 60598-2 -2:1989	EN 55015 :2013 +A1:2015	EN 61547: 2009	EN 61000-3 -3:2006	EN 62741: 2009
DIN 18032-3: 1997	DIN VDE 0710-13: 1981	Directive 2006/95/CE Directive 2004/108/CE Directive 2010/30/UE				



Unités : mm