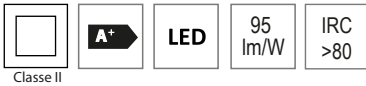


## URANUS MM

100360/31/3000

Suspension panneau de lumière de diamètre 800 mm, équipée de LED.

### CARACTERISTIQUES TECHNIQUES



Type : Suspension

Alimentation driver : AC 200-240 V

Alimentation lumineuse : 1500mA / 27-42V

Puissance nominale : 60W

Température : 3000K

Flux lumineux : 5580 lm

IRC : >80

Type de lampe : SMD 2835 LM-80

Angle d'éclairage : 120°

### CARACTERISTIQUES DU PRODUIT

- Dimensions : Ø 800 mm ; H : 20 mm
- Longueur fils de suspension : 1900 mm
- Matériau : Aluminium
- Finition : Blanc texturé
- Driver : Driver Lifud
- Durée de vie : 50 000 heures

### ACCESSOIRES EN OPTION

- Option dimmable DALI
- Réf 708249 : Driver LED / Calibrage 60W - 1500mA
- Réf 316916/31 : Patère blanche compatible avec
- les suspensions du Ø800 au Ø1200 mm

### NORMES ET GARANTIES DU PRODUIT

#### CE RoHS

EN 60598 -1:2008 +A11:2009	EN 60598-2 -1:1989	EN 62471 :2008	EN 55015 :2013 +A1:2015	EN 61547 :2009	EN 61000-3 -2:2014	EN 61000-3 -3:2013
----------------------------------	-----------------------	-------------------	-------------------------------	-------------------	-----------------------	-----------------------

IEC 62321 :2013	Directive 2014/35/UE Directive 2014/30/UE Directive 2011/65/UE
-----------------------	--

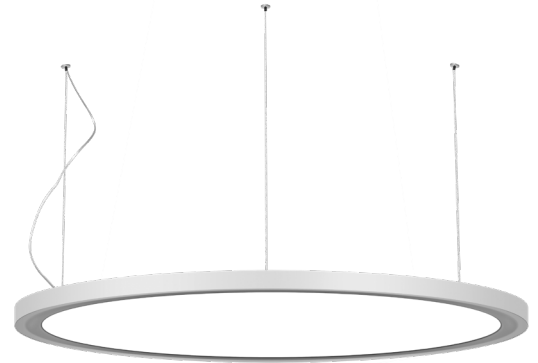
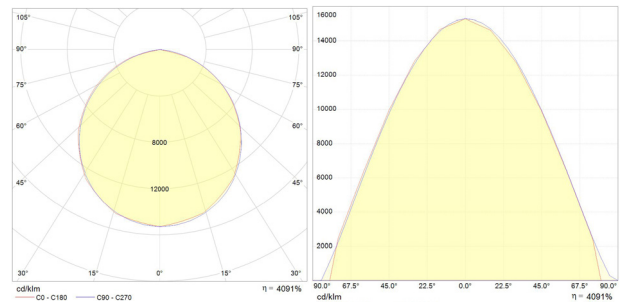
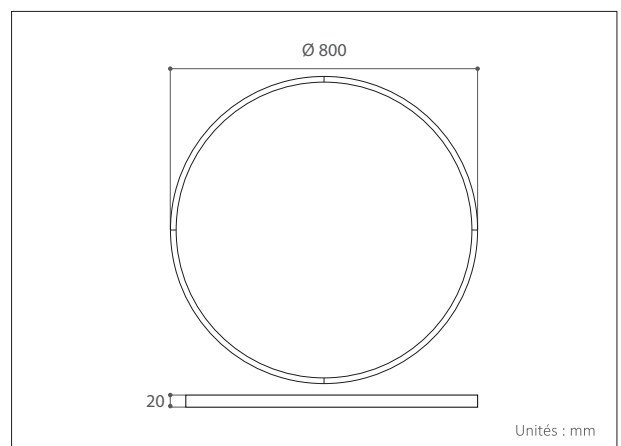


Photo non contractuelle

Vue de détail :



Courbes photométriques sans réflecteur



Version sérigraphiée

Accessoires en option