

ALKAR

206260/4000

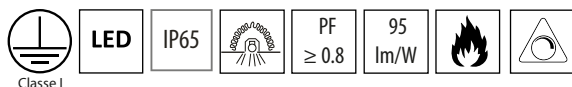
Spot encastré recouvrable avec une efficacité lumineuse de 95lm/W et un angle d'éclairage à 60°, avec une collerette blanche.

- Dimmable
- Norme coupe-feu (90 minutes)
- Recouvrable d'un isolant.
- Livré avec un connecteur repiquable.



Photo non contractuelle

CARACTERISTIQUES TECHNIQUES



Type : Spot encastrable

Alimentation driver : AC 220-240V

Alimentation lumineaire : ...mA / ...V

Puissance nominale : 5W

Température de lumière : 4000K

Flux lumineux : 470 lm

IRC : >80

Angle d'éclairage : 60°

SDCM : <4

Type de lampe : LED Lumileds SMD

CARACTERISTIQUES DU PRODUIT

- Dimensions : Ø80 mm; H : 53 mm
- Dimensions d'encastrement : Ø60 mm
- Finition : Blanc brillant
- Driver : Driver intégré No flicker dimmable
- Durée de vie : 50 000 heures

ACCESSOIRES INCLUS

- Connecteur CL2 repiquable



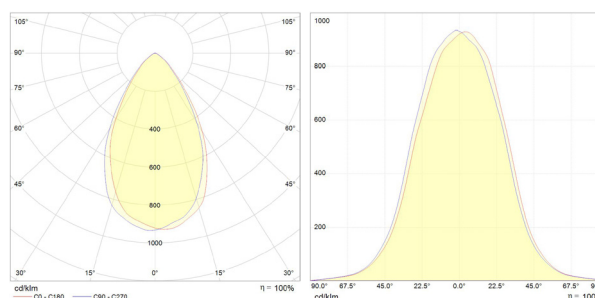
NORMES ET GARANTIE DU PRODUIT



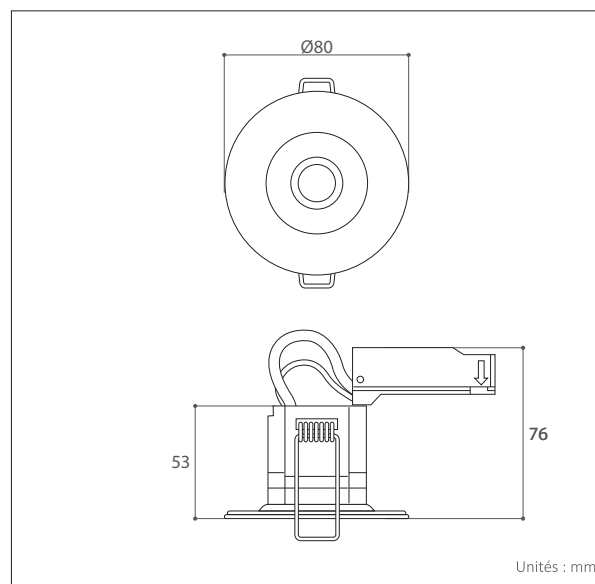
EN 60598-1:2015+A1:2018	EN 60598-2:2012	EN 62471:2008	EN 62493:2015	EN 55015:2013+A1:2015	EN 61547:2009	EN 61000-3-2:2014
Directive 2014/35/UE						
Directive 2014/30/UE						
EN 61000-3-3:2013						



Vue de détail :



Courbes photométriques



Unités : mm