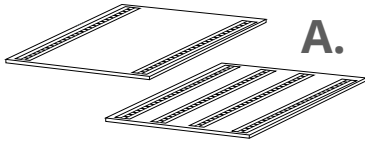
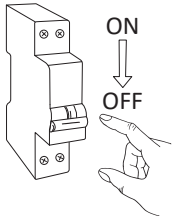


**KOBE**  
316031  
316032

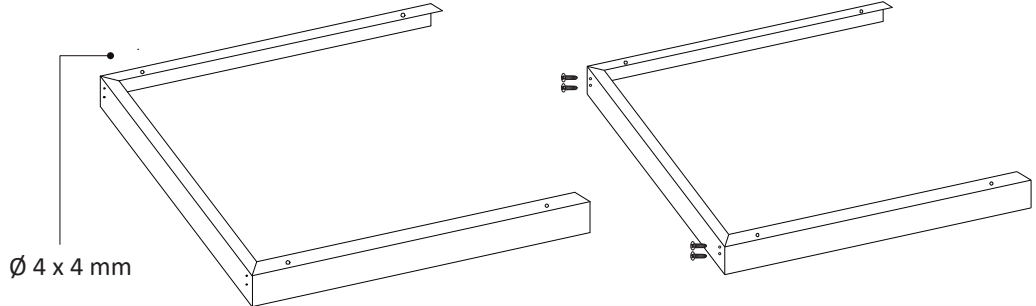


Référence	Dimension	Puissance	Alimentation driver	Alimentation luminaire (CC)
316031	595x595x18 mm	36W	220-240V AC	900mA/20-42V dc
316032	595x595x18 mm	60W	220-240V AC	1500mA/20-42V dc

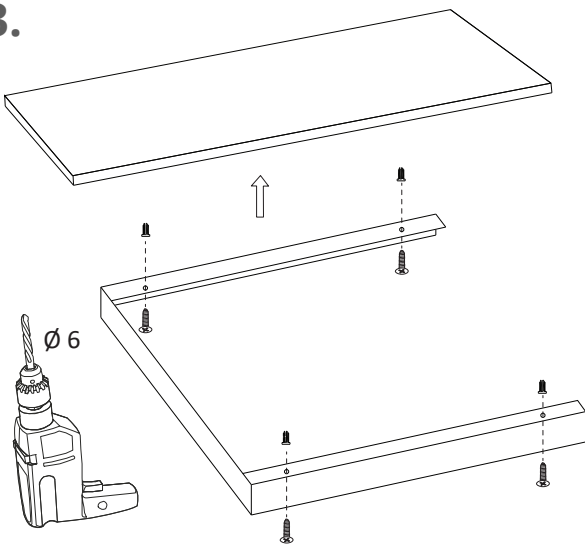
**1.** Couper l'alimentation électrique.



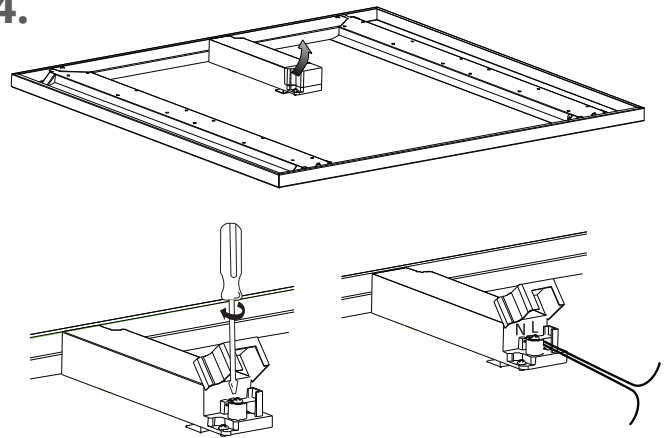
**2.** Montage en saillie avec le kit ref 316105.



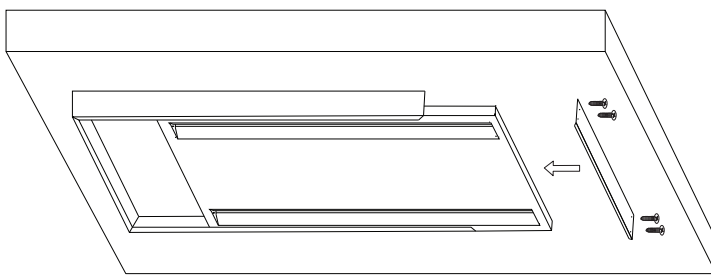
**3.**



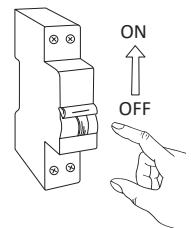
**4.**



**5.**

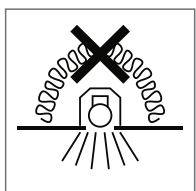


**6.** Remettre l'alimentation électrique.



**GARANTIE**

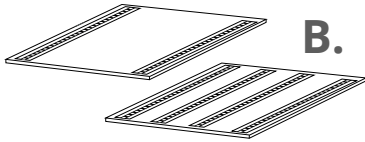
Ce produit est garanti pour une période de 5 ans à compter de la date d'achat. La garantie n'est pas valable dans le cas d'une utilisation ou d'une installation incorrectes. Si le produit est défectueux durant la période de garantie, il sera remplacé gratuitement, sous réserve d'une installation correcte et du retour du produit défectueux. Le fournisseur n'est pas responsable d'éventuels coûts associés au remplacement du produit.



**INSTRUCTIONS DE SECURITE**

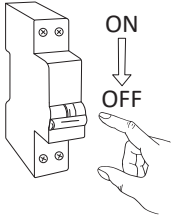
1. Couper toute alimentation avant toute installation ou toute opération de maintenance.
2. L'installation doit être faite par une personne habilitée et ayant les bonnes pratiques électriques, en accord avec les réglementations de câblage nationales.
3. Brancher ce luminaire en fonction de la tension et des fréquences mentionnées sur l'étiquette.
4. Si le câble flexible de ce luminaire est endommagé, il devra être remplacé exclusivement par le fabricant, son service technique ou une personne de qualification équivalente dans le but d'éviter tout risque.
5. La source lumineuse de ce luminaire n'est pas remplaçable. Quand la source lumineuse arrive en fin de vie, il faudra remplacer le luminaire en entier.

**KOBE**  
316031  
316032

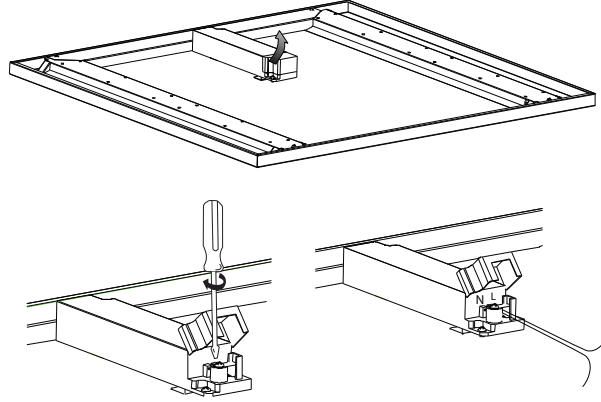


Référence	Dimension	Puissance	Alimentation driver	Alimentation luminaire (CC)
316031	595x595x18 mm	36W	220-240V AC	900mA/20-42V dc
316032	595x595x18 mm	60W	220-240V AC	1500mA/20-42V dc

**1.** Couper l'alimentation électrique.

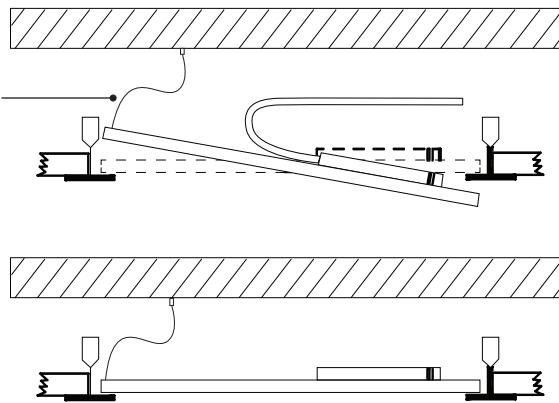


**2.** Montage en faux plafonds 600 x 600 mm.

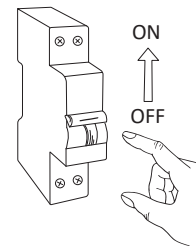


**3.**

Fixer le filin de sécurité au plafond ou sur un support fixe

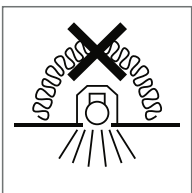


**4.** Remettre l'alimentation électrique.



**GARANTIE**

Ce produit est garanti pour une période de 5 ans à compter de la date d'achat. La garantie n'est pas valable dans le cas d'une utilisation ou d'une installation incorrectes. Si le produit est défectueux durant la période de garantie, il sera remplacé gratuitement, sous réserve d'une installation correcte et du retour du produit défectueux. Le fournisseur n'est pas responsable d'éventuels coûts associés au remplacement du produit.



**INSTRUCTIONS DE SECURITE**

1. Couper toute alimentation avant toute installation ou toute opération de maintenance.
2. L'installation doit être faite par une personne habilitée et ayant les bonnes pratiques électriques, en accord avec les réglementations de câblage nationales.
3. Brancher ce luminaire en fonction de la tension et des fréquences mentionnées sur l'étiquette.
4. Si le câble flexible de ce luminaire est endommagé, il devra être remplacé exclusivement par le fabricant, son service technique ou une personne de qualification équivalente dans le but d'éviter tout risque.
5. La source lumineuse de ce luminaire n'est pas remplaçable. Quand la source lumineuse arrive en fin de vie, il faudra remplacer le luminaire en entier.