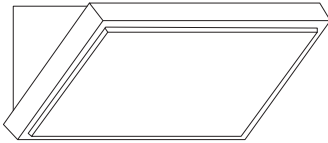
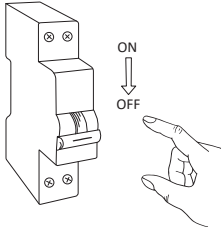


MARIONA
540168

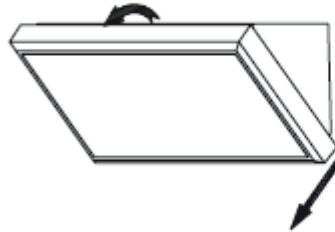


Référence	Dimension	Puissance	Alimentation
540168	320x133x134 mm	21W	220-240V AC

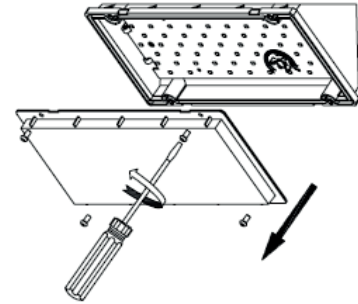
1. Couper l'alimentation électrique.



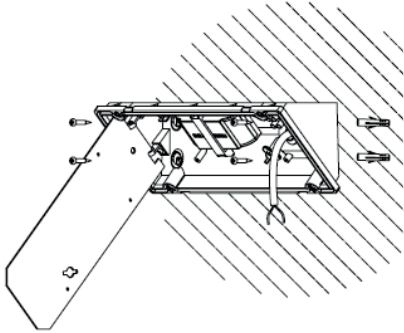
2. Retirer le cadre à l'avant de l'applique.



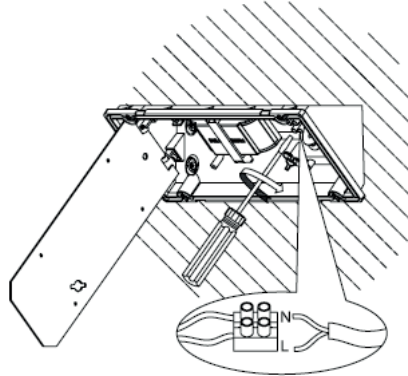
3. Retirer le diffuseur de l'applique en le devissant à l'aide d'un tournevis.



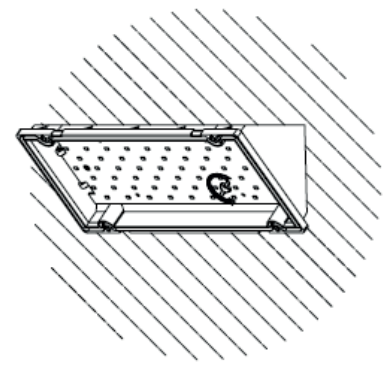
4. Faire basculer sur le côté la plaque équipée de leds, puis fixer l'applique au mur.



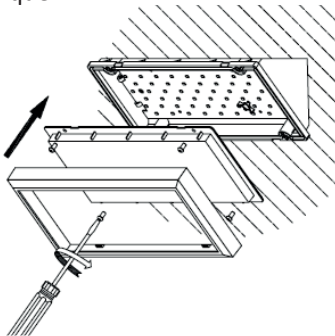
5. Connecter correctement les fils à l'aide du domino.



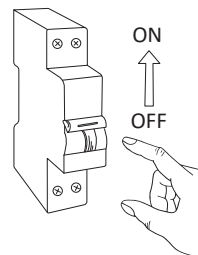
6. Remettre en place la plaque équipée de leds, puis la fixer.



6. Remettre le diffuseur et le cadre à l'avant de l'applique.



7. Remettre l'alimentation électrique.



GARANTIE

Ce produit est garanti pour une période de 2 ans à compter de la date d'achat. La garantie n'est pas valable dans le cas d'une utilisation ou d'une installation incorrectes. Si le produit est défectueux durant la période de garantie, il sera remplacé gratuitement, sous réserve d'une installation correcte et du retour du produit défectueux. Le fournisseur n'est pas responsable d'éventuels coûts associés au remplacement du produit.



INSTRUCTIONS DE SECURITE

1. Couper toute alimentation avant toute installation ou toute opération de maintenance.
2. L'installation doit être faite par une personne abilitée et ayant les bonnes pratiques électriques, en accord avec les réglementations de câblage nationales.
3. Brancher ce luminaire en fonction de la tension et des fréquences mentionnées sur l'étiquette.
4. Si le câble flexible de ce luminaire est endommagé, il devra être remplacé exclusivement par le fabricant, son service technique ou une personne de qualification équivalente dans le but d'éviter tout risque.
5. La source lumineuse de ce luminaire n'est pas remplaçable. Quand la source lumineuse arrive en fin de vie, il faudra remplacer le luminaire en entier.