

## MARIONA

540168/31/3000

Applique murale inclinée à 45° équipée de LED.

### CARACTERISTIQUES TECHNIQUES



Type : Applique murale

Alimentation driver : AC 220-240V

Alimentation lumineuse : 300mA

Puissance nominale : 21W

Température de lumière : 3000K

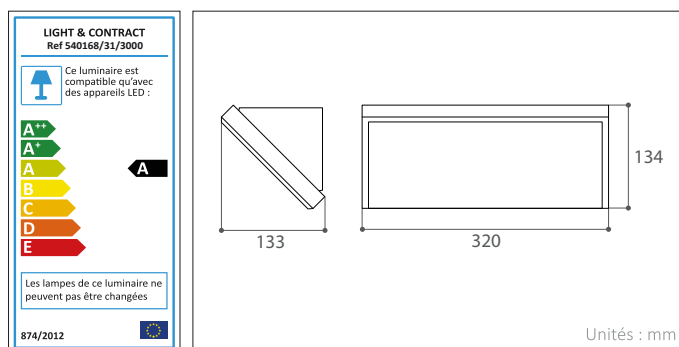
Flux lumineux : 1300 lm

Type de lampe : 2835 SMD LED



Photo non contractuelle

Vue de détail :



### CARACTERISTIQUES DU PRODUIT

- Dimensions : 320 x 133 x 134 mm
- Driver : Driver Kegù 500mA
- Matériau : ABS
- Diffuseur : Polycarbonate
- Finition : Blanc

### NORMES ET GARANTIES DU PRODUIT

#### CE RoHS

EN 60598-1: 2015	EN 60598-2 -1:1989	EN 62493: 2015	EN 55015 :2013 +A1:2015	EN 61547: 2009	EN 61000-3 -2:2014	EN 61000-3 -3:2013
------------------	--------------------	----------------	-------------------------	----------------	--------------------	--------------------

EN 62321	Directive 2014/35/UE Directive 2014/30/UE Directive 2011/65/UE
----------	--

