

# ALEXIA ASYM

506037/31/4000

Plafonnier asymétrique orientable en aluminium laqué, équipé d'une série de LED et d'un ensemble de lentilles qui assurent une excellente maîtrise du flux lumineux et du confort visuel. Le montage peut se faire directement au plafond ou avec le kit de suspension télescopique (réglable entre 25 et 50 cm de hauteur), fourni avec la suspension. Idéal pour l'éclairage de linéaires ou de tableaux.

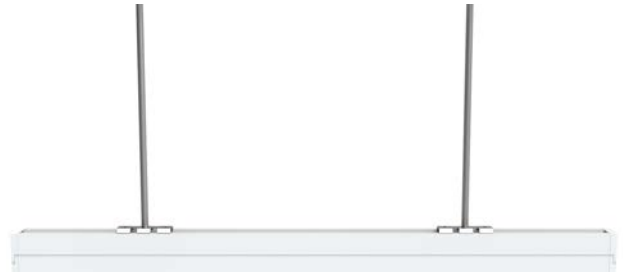



Photo non contractuelle

## CARACTERISTIQUES TECHNIQUES

 Classe I	<b>LED</b>	IP20	AC 220 240V	PF 0,95	90 lm/w	-25°C +45°C	IRC >80
--	------------	------	----------------	------------	------------	----------------	------------

Type : Plafonnier ou suspension asymétrique orientable

Alimentation : AC 100-265V

Puissance nominale : 50W

Température de lumière : 4000K

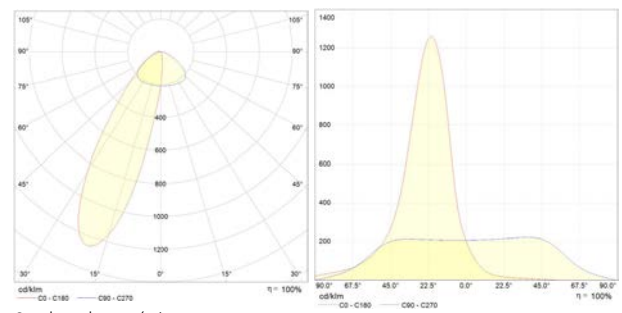
Flux lumineux : 4500 lm

IRC : >80

Type de lampe : LED SMD2835

Angle d'éclairage : 30°

Vue de détail :



Courbes photométriques

## CARACTERISTIQUES DU PRODUIT

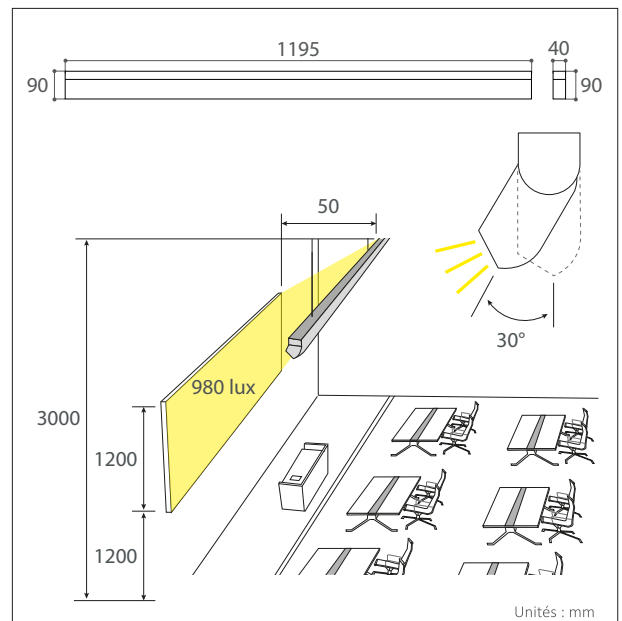
- Dimensions : 40x90 mm, L = 1195 mm
- Matériau : Aluminium laqué
- Finition : Balnc mat
- Diffuseur : Polycarbonate satiné mat
- Driver : Driver Lifud
- Durée de vie : 50 000 heures
- Maintien du flux : L80B10 (50 000 heures)

## ACCESSOIRES INCLUS

- Kit de suspension télescopique réglable

## ACCESSOIRES EN OPTION

- Module orientable 20° + adaptateur rail.....506031/31/4000



Garantie de 3 ans