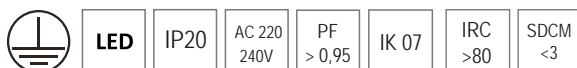


HALIMALED

506020/41/4000

Profilé saillié UGR <19 en aluminium de haute pureté anodisé, équipé d'un diffuseur microprismatique procurant un meilleur confort visuel. Diffusion de la lumière directe, ce qui permet un éclairage vers le bas.

CARACTERISTIQUES TECHNIQUES



Type : Profilé en saillie/suspension

Tension : AC 220-240V

Puissance nominale : 40W

Température de lumière : 4000K

Flux lumineux : 4160 lm

IRC : >80

Type de lampe : LED Sanan




Angle d'éclairage : 90°

SDCM : <3

CARACTERISTIQUES DU PRODUIT

- Dimensions : 63x78 mm, L = 1200 mm
- Matériau : Aluminium anodisé
- Finition : Gris aluminium
- Diffuseur : Capot diffusant microprismatique
- Driver : Driver Tridonic en version 230V on/off et Boke en DALI
- Durée de vie : 50 000 heures
- Maintien du flux : L80B10 (50 000 heures)

ACCESSOIRES

- Boitier de connexion de plafond blanc...316129/31 
- Boitier de connexion de plafond gris.....316129/41 
- Paire de clips de fixation plafond.....316131 

ACCESSOIRES EN OPTION

- Jonction linéaire pour ligne continue.....316909 
- Driver Courant Constant UNIVERSEL DALI-PUSH ou 1/10V 40W max 350-1100mA.....708206 

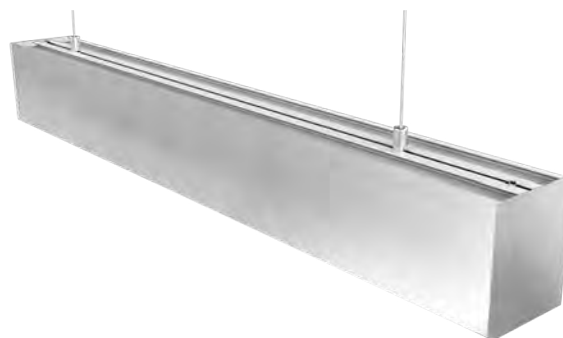
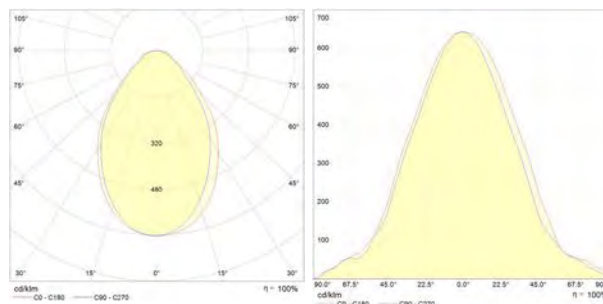


Photo non contractuelle

Vue de détail :



Courbes photométriques

