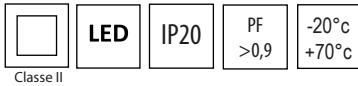


MAXLED

506105/3000

Plafonnier rond pour une utilisation en saillie, fourni avec son driver. Corps en aluminium, de couleur blanc et diffuseur en polycarbonate opale offrant une lumière douce et homogène.

CARACTERISTIQUES TECHNIQUES



Classe II

Type : Plafonnier

Alimentation driver : AC 220-240V

Alimentation lumineuse : 300mA

Puissance nominale : 22W

Température : 3000K

Flux lumineux : 1850 lm

IRC : >80

Type de lampe : LED

Angle d'éclairage : 120°

SDCM : <4

CARACTERISTIQUES DU PRODUIT

- Dimensions : Ø220 x 32 mm
- Finition : Blanc
- Matériau : Aluminium
- Diffuseur : Polycarbonate opale
- Driver : Driver CE 300 mA
- Durée de vie : 50 000 heures
- Maintien du flux : L80B10 (50 000 heures)

NORMES ET GARANTIES DU PRODUIT

CE RoHS Risque Photobiologique - 0

| | | | | | | |
|---------------------------------|-----------------------|-------------------|-------------------|---|-------------------------------|-------------------|
| EN 60598 -1:2015 +A1:2018 | EN 60598-2 -1:1989 | EN 62471 :2008 | EN 62493 :2015 | EN 62031 :2008 +A1:2013 +A2:2015 | EN 55015 :2013 +A1:2015 | EN 61547: 2009 |
|---------------------------------|-----------------------|-------------------|-------------------|---|-------------------------------|-------------------|

| | | | |
|-----------------------|-----------------------|-----------|--|
| EN 61000-3 -2:2014 | EN 61000-3 -3:2013 | IEC 62321 | Directive 2014/35/UE Directive 2014/30/UE Directive 2011/65/UE |
|-----------------------|-----------------------|-----------|--|



50 000 heures

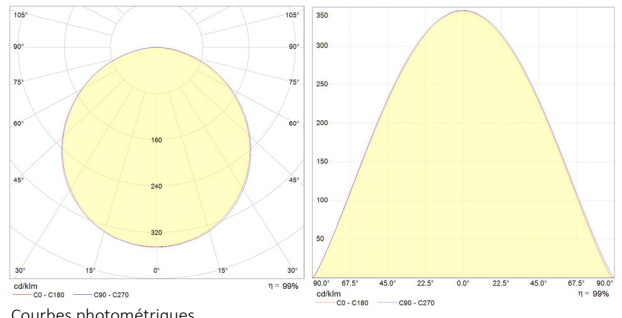
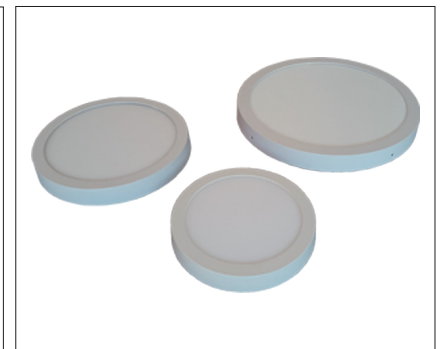
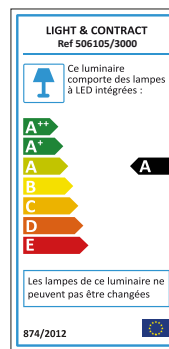


Garantie de 3 ans

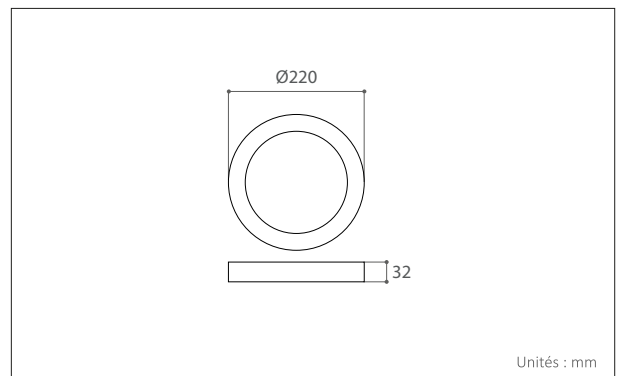


Photo non contractuelle

Vue de détail :



Courbes photométriques



Unités : mm