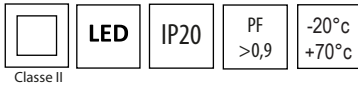


MAXLED

506105/4000

Plafonnier rond pour une utilisation en saillie, fourni avec son driver. Corps en aluminium, de couleur blanc et diffuseur en polycarbonate opale offrant une lumière douce et homogène.

CARACTERISTIQUES TECHNIQUES



Type : Plafonnier

Alimentation driver : AC 220-240V

Alimentation lumineuse : 300mA

Puissance nominale : 22W

Température : 4000K

Flux lumineux : 1920 lm

IRC : >80

Type de lampe : LED

Angle d'éclairage : 120°

SDCM : <4

CARACTERISTIQUES DU PRODUIT

- Dimensions : Ø220 x 32 mm
- Finition : Blanc
- Matériau : Aluminium
- Diffuseur : Polycarbonate opale
- Driver : Driver CE 300 mA
- Durée de vie : 50 000 heures
- Maintien du flux : L80B10 (50 000 heures)

NORMES ET GARANTIES DU PRODUIT

CE RoHS Risque Photobiologique - 0

EN 60598 -1:2015 +A1:2018	EN 60598-2 -1:1989	EN 62471 :2008	EN 62493 :2015	EN 62031 :2008 +A1:2013 +A2:2015	EN 55015 :2013 +A1:2015	EN 61547: 2009
EN 61000-3 -2:2014	EN 61000-3 -3:2013	IEC 62321	Directive 2014/35/UE Directive 2014/30/UE Directive 2011/65/UE			



50 000 heures

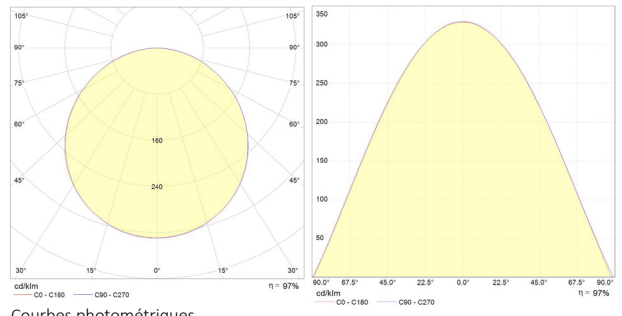
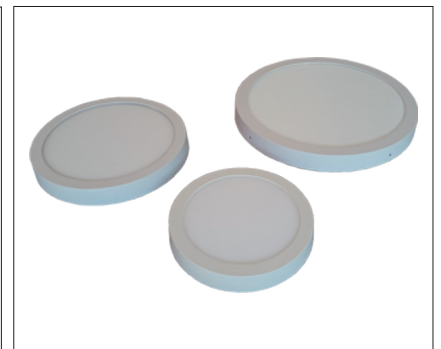
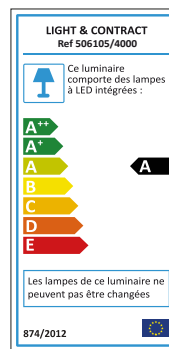


Garantie de 3 ans

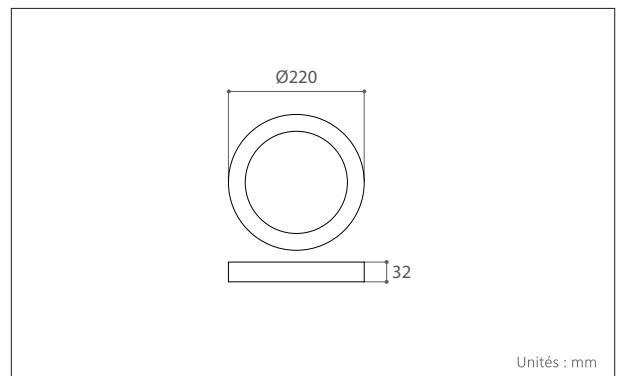


Photo non contractuelle

Vue de détail :



Courbes photométriques



Unités : mm