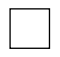


# MAXLED

506106/04/3000

Plafonnier rond pour une utilisation en saillie, fourni avec son driver. Corps en aluminium, de couleur nickel brossé et diffuseur en polycarbonate opale offrant une lumière douce et homogène.

## CARACTERISTIQUES TECHNIQUES

	<b>LED</b>	<b>IP20</b>	PF >0,9	-20°C +70°C
---	------------	-------------	------------	----------------

Classe II

Type : Plafonnier

Alimentation driver : AC 220-240V

Alimentation lumineuse : 300mA

Puissance nominale : 28W

Température : 3000K

Flux lumineux : 2340 lm

IRC : >80

Type de lampe : LED

Angle d'éclairage : 120°

SDCM : <4

## CARACTERISTIQUES DU PRODUIT

- Dimensions : Ø300 x 32 mm
- Finition : Nickel brossé
- Matériau : Aluminium
- Diffuseur : Polycarbonate opale
- Driver : Driver CE 300 mA
- Durée de vie : 50 000 heures
- Maintien du flux : L80B10 (50 000 heures)

## NORMES ET GARANTIES DU PRODUIT

**CE RoHS** Risque Photobiologique - 0

EN 60598 -1:2015 +A1:2018	EN 60598-2 -1:1989	EN 62471 :2008	EN 62493 :2015	EN 62031 :2008 +A1:2013 +A2:2015	EN 55015 :2013 +A1:2015	EN 61547: 2009
---------------------------------	-----------------------	-------------------	-------------------	---	-------------------------------	-------------------

EN 61000-3 -2:2014	EN 61000-3 -3:2013	IEC 62321	Directive 2014/35/UE Directive 2014/30/UE Directive 2011/65/UE
-----------------------	-----------------------	-----------	--



50 000 heures

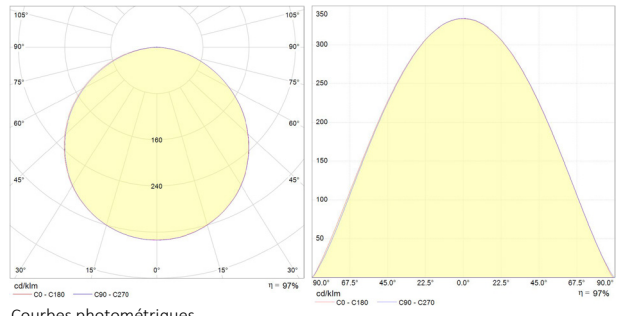
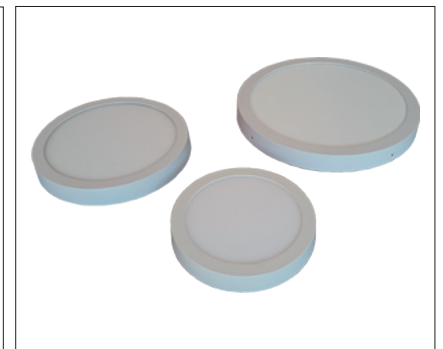
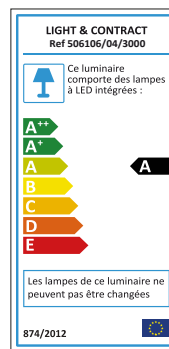


Garantie de 3 ans

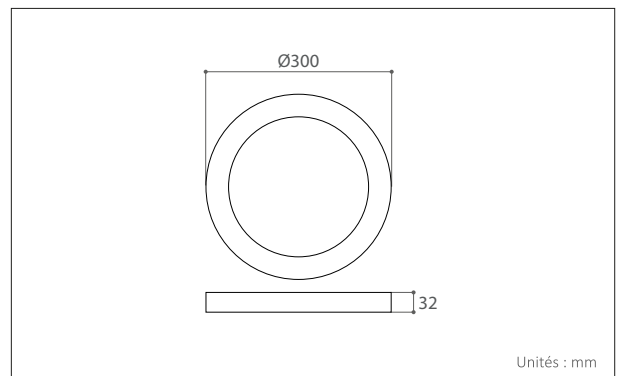


Photo non contractuelle

Vue de détail :



Courbes photométriques



Unités : mm