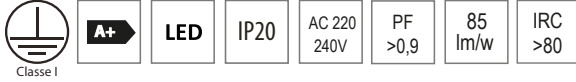


# RHUMBA

506111/4000

Plafonnier carré blanc mat, corps en aluminium.

## CARACTERISTIQUES TECHNIQUES



Type : Plafonnier

Alimentation driver : AC 220-240V

Puissance nominale : 24W

Température de lumière : 4000K

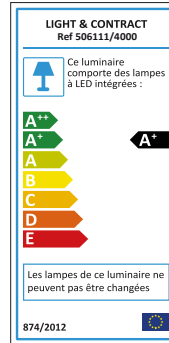
Flux lumineux : 2182 lm

IRC : >80



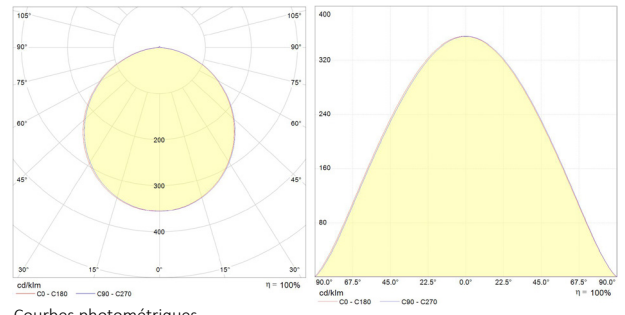
Photo non contractuelle

Vue de détail :



## CARACTERISTIQUES DU PRODUIT

- Dimensions : 225 x 225 mm, H = 42 mm
- Dimension découpe : 225 x 225 mm
- Matériau : Aluminium
- Couleur : Blanc mat
- Driver : Driver Lifud Flicker TUV
- Type de lampe : LED Sanan LM80 Step MacAdam 5
- Durée de vie : 30 000 heures



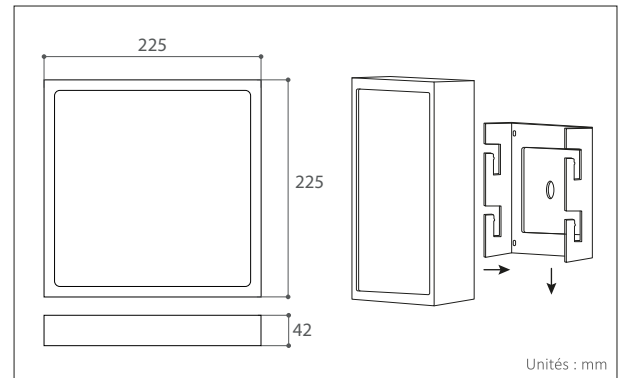
Courbes photométriques

## NORMES ET GARANTIES DU PRODUIT



EN 61347-2:2014+A1:2017	EN 61347-1:2015	EN 61384:2006+A1:2009	EN 55015:2013+A1:2015	EN 61547:2009	EN 61000-3-2:2014	EN 61000-3-3:2013
-------------------------	-----------------	-----------------------	-----------------------	---------------	-------------------	-------------------

Directive 2014/35/UE  
Directive 2014/30/UE



Unités : mm