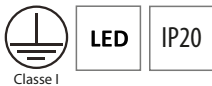


## SOPHIA

10609/31

Applique liseuse rétro-éclairée, LED Edison 3W en blanc chaud 3200K, avec double inter blanc et patère ronde Ø 150 mm rétro-éclairée avec des LED Samsung 6W. Tube mobile et orientable pour un meilleur confort d'éclairage. Finition nickel satiné ou blanc laqué.

### CARACTERISTIQUES TECHNIQUES



Type : Applique liseuse

Tension : AC 200-240 V

Puissance nominale : 1x3W liseuse/ 1x6W

Température de lumière : 3200K

Flux lumineux : lm

Type de lampe : LED Samsung

### CARACTERISTIQUES DU PRODUIT

- Dimensions : Ø150 mm; Saillie : 110 mm
- Finition : Blanc laqué
- Interrupteur : Oui
- Driver : Driver TUV
- Durée de vie : 50 000 heures

### NORMES DU PRODUIT

## CE RoHS

EN 60598-1 :2015	EN 60598-2 -1:1989	EN 62471 :2008	EN 62493 :2010	EN 62031 :2008 +A1:2013 +A2:2015	EN 55015 :2013
EN 61000-3 -2:2014	EN 61000-3 -3:2013	IEC 62321 :2013	Directive 2014/35/UE Directive 2014/30/UE Directive 2011/65/UE		



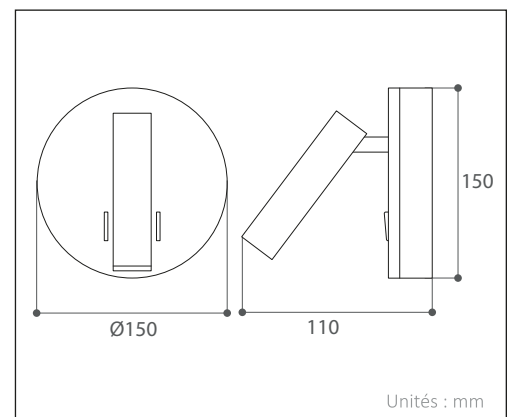
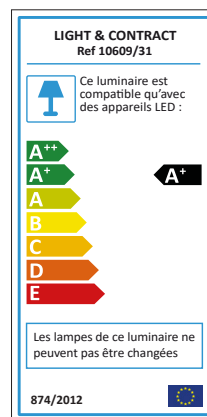
50 000 heures



Garantie de 2 ans



Photo non contractuelle



Unités : mm