

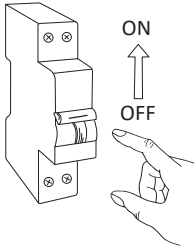
**MAC-MINI**

102057/04/4000  
102057/01/4000  
102057/31/4000  
102057/33/4000



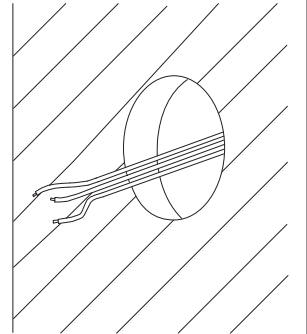
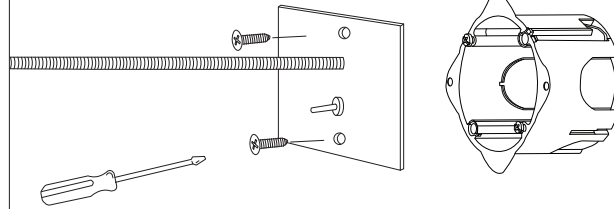
Référence	Dimension	Puissance	Alimentation lumineuse
102057/04	80x80x296 mm	3W	110-240V AC
102057/01	80x80x296 mm	3W	110-240V AC
102057/31	80x80x296 mm	3W	110-240V AC
102057/33	80x80x296 mm	3W	110-240V AC

**1. Couper l'alimentation électrique**



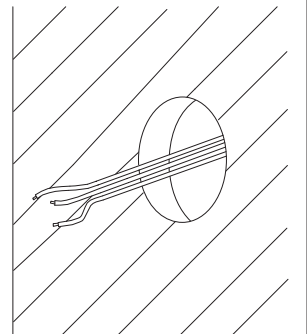
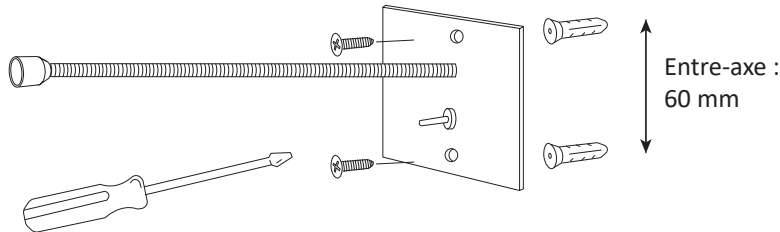
**2. Encastrer la boîte dans la cloison sèche.**

Dimension boîte encastrement 1 module :  $\varnothing$  67 mm.

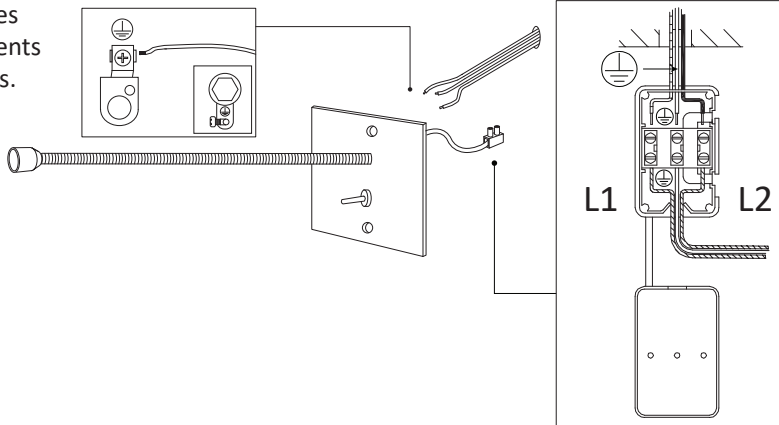


**3. Encastrer dans la tête de lit en bois.**

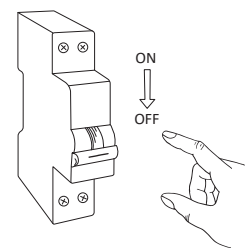
Dimension trou d'encastrement :  $\varnothing$  45 mm - Profondeur : 30 mm minimum.



**4. Effectuer les branchements nécessaires.**



**4. Remettre l'alimentation électrique**



**GARANTIE**

Ce produit est garanti pour une période de 2 ans à compter de la date d'achat. La garantie n'est pas valable dans le cas d'une utilisation ou d'une installation incorrectes. Si le produit est défectueux durant la période de garantie, il sera remplacé gratuitement, sous réserve d'une installation correcte et du retour du produit défectueux. Le fournisseur n'est pas responsable d'éventuels coûts associés au remplacement du produit.



**INSTRUCTIONS DE SECURITE**

1. Couper toute alimentation avant toute installation ou toute opération de maintenance.
2. L'installation doit être faite par une personne habilitée et ayant les bonnes pratiques électriques, en accord avec les réglementations de câblage nationales.
3. Brancher ce luminaire en fonction de la tension et des fréquences mentionnées sur l'étiquette.
4. Si le câble flexible de ce luminaire est endommagé, il devra être remplacé exclusivement par le fabricant, son service technique ou une personne de qualification équivalente dans le but d'éviter tout risque.
5. La source lumineuse de ce luminaire n'est pas remplaçable. Quand la source lumineuse arrive en fin de vie, il faudra remplacer le luminaire en entier.