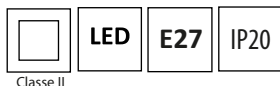


EVI XXL

100442/01

Applique saillie XXL, avec une patère carrée, composée d'un bras tube de section carrée et d'un cache douille, sans abat-jour. Finition chrome pour cette très grande applique.

CARACTERISTIQUES TECHNIQUES



Classe II

Type : Applique saillie XXL

Tension : AC 220-240V

Puissance nominale : Max 60W

Type de douille : E27

CARACTERISTIQUES DU PRODUIT

- Dimensions : 230 x 230 mm - Saillie : 660 mm
- Dimensions totales : 400 x 850 mm; H : 550 mm
- Dimensions abat-jour : Ø400 x Ø240 mm; H : 310 mm
- Finition : Chrome
- Finition abat-jour : Crème enrubanné

NORMES ET GARANTIES DU PRODUIT

CE RoHS

EN 60598
-1:2015
+A1:2018

EN
60598-2
-1:1993

IEC
62321
:2013

Directive 2014/35/UE
Directive 2011/65/UE

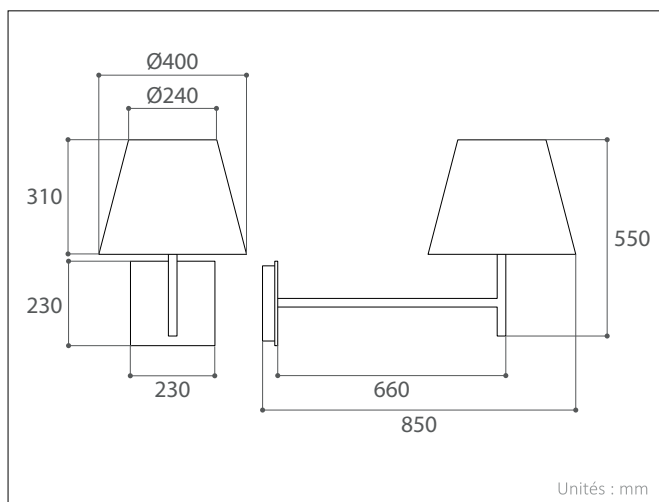
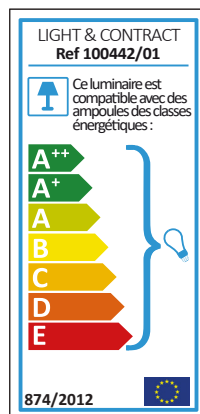


Garantie de 2 ans



Photo non contractuelle

Vue de détail :



Unités : mm