

## PARK GM

**130191/04**

Lampe à poser, base carrée et tube rond, en acier laqué noir ou en nickel satiné. L'interrupteur se situe sur le câble d'alimentation. Cette lampe existe en deux dimensions.

### CARACTERISTIQUES TECHNIQUES



Classe II

Type : Lampe à poser

Tension : AC 220-240V

Puissance nominale : Max 30W

Type de douille : E27

### CARACTERISTIQUES DU PRODUIT

- Dimensions : Pied : 150x150 mm - Hauteur sans abat-jour : 370 mm
- Finition : Nickel satiné

### NORMES ET GARANTIES DU PRODUIT

#### CE RoHS

EN 60598  
-1:2015  
+A1:2018

EN  
60598-2  
-1:1993

EN  
62321  
:2013

Directive 2014/35/UE  
Directive 2011/65/UE

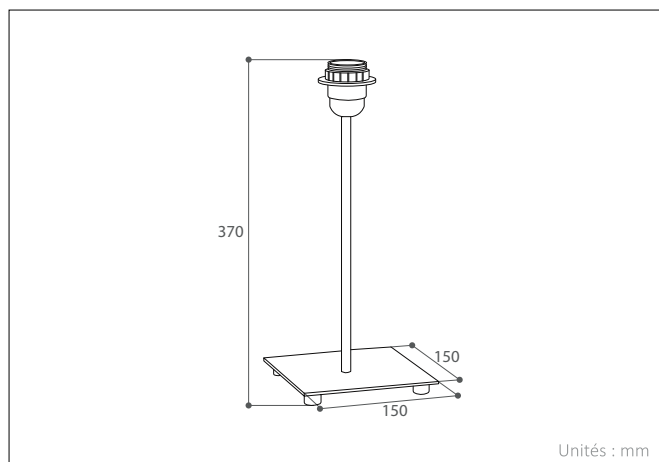
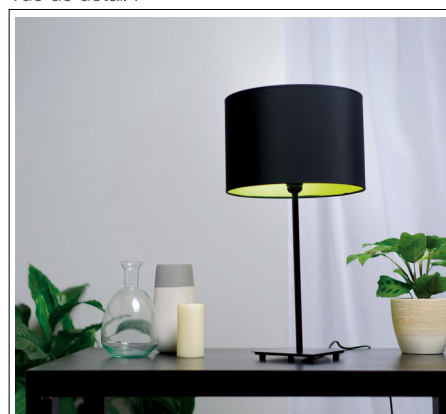
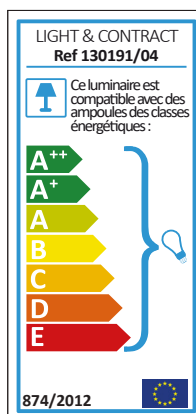


Garantie de 2 ans



Photo non contractuelle

Vue de détail :



Unités : mm