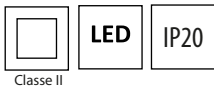


ZIG-ZAG USB

130201/33

Lampe à poser LED, température de lumière 3000K, équipée d'un port USB. Cette lampe à poser, aux lignes courbes, et à la finition bi-couleur, est à la fois moderne et contemporaine. Lampe disponible en deux finitions à savoir blanc mat/doré ou noir mat/doré.

CARACTERISTIQUES TECHNIQUES



Type : Lampe à poser

Tension : AC 220-240V

Puissance nominale : 20W

Température de lumière : 3000K

Flux lumineux :lm

Type de lampe : LED Epistar

IRC : >80

CARACTERISTIQUES DU PRODUIT

- Dimensions : Pied : 160 x 120 mm - H : 390 mm
- Finition : Noir mat / doré
- Interrupteur : Oui

NORMES ET GARANTIES DU PRODUIT

CE RoHS

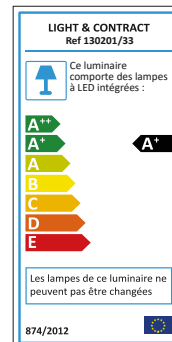
| | | |
|---------------------------------|--------------------------|----------------------|
| EN 60598 -1:2015 +A1:2018 | EN 60598-2 -1:1993 | EN 62321 :2013 |
|---------------------------------|--------------------------|----------------------|

Directive 2014/35/UE
Directive 2011/65/UE

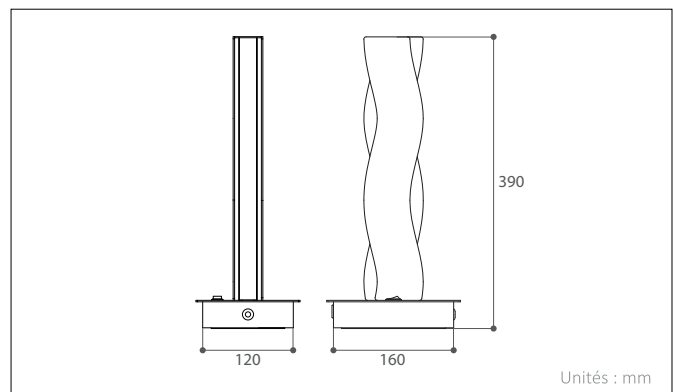
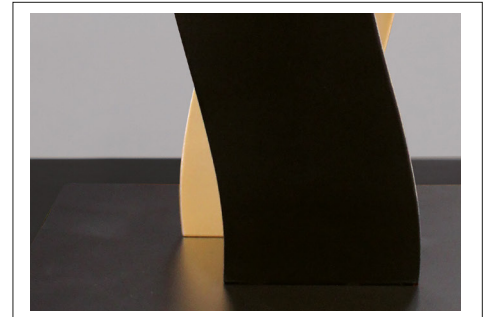
Garantie de 2 ans



Photo non contractuelle



Vue de détail :



Unités : mm